

# TROMPE MHG11

Zones 1, 2, 21, 22

Catalogue disponible sur notre site Web: [www.inpratex.fr](http://www.inpratex.fr)

**AVERTISSEURS SONORES ATEX**

**ZONES 1, 2 (gaz) et 21, 22 (poussière)**



Avertisseur sonore mHG11 pour une utilisation dans des atmosphères potentiellement explosives.

Il peut générer un niveau sonore de 108 dB.



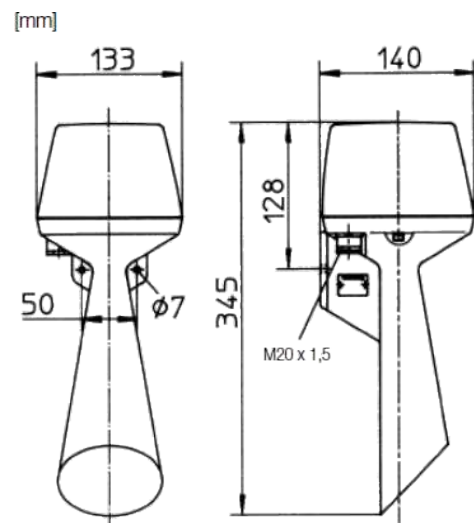
Certificat d'examen de type

## RÉFÉRENCES

Désignation:	Tension:	Consommation de courant:	T. de service:	Référence:
mHG11	T4, 230 VAC, sans fil	0,07 A	-55°C à +70°C	3A0601
mHG11	T5, 230 VAC, sans fil	0,07 A	-55°C à +50°C	3A0602
mHG11	T4, 24 VDC, sans fil	0,3 A	-55°C à +70°C	3A0605
mHG11	T5, 24 VDC, sans fil	0,3 A	-55°C à +60°C	3A0606

## SPÉCIFICATIONS TECHNIQUES

Type de protection:	II 2G Ex e mb IIC T4 Gb II 2G Ex e mb IIC T5 Gb II 2D Ex tb IIIC T90°C Db
Certificat:	Certificat d'examen de type
Usage:	Intérieur / Extérieur
Corps:	Aluminium
Poids:	2,7 kg
Indice de protection:	IP66
Entrées de câble:	1xM20x1,5 bouchon



3



APPAREILS DE SIGNALISATION