

# SIRÈNE DGH21/DRGH21

Zones 1, 2, 21, 22

Catalogue disponible sur notre site Web: [www.inpratex.fr](http://www.inpratex.fr)

## AVERTISSEURS SONORES ATEX

ZONES 1, 2 (gaz) et 21, 22 (poussière)

La sirène dGH21/dRGH21 a été conçue à des fins d'avertissement, d'appel et d'indication dans les zones potentiellement explosives du groupe II et dans des conditions ambiantes difficiles. Cette sirène génère un niveau sonore d'environ 105 dB(A) à 1 mètre.

Sa sonorité caractéristique se distingue clairement de tout autre son ambiant de fréquence plus élevée, et est disponible pour toutes les tensions d'alimentation courantes. La version dRGH21 comprend un relais d'appel et émet les signaux à la fréquence d'impulsion de l'appel téléphonique reçu.

Le boîtier est en matière synthétique, ce qui garantit un fonctionnement sans corrosion et une classe de protection II. Par conséquent, aucun conducteur de liaison équipotentielle n'est nécessaire. La conception du boîtier assure un haut degré de robustesse pour un poids léger.

Toutes les variantes DC sont équipées d'un déconnecteur électronique, qui garantit un cycle de vie nettement plus long que les solutions conventionnelles.

### Caractéristiques:

- Boîtier en GRP
- Volume d'environ 105 dB(A)
- Version dRGH21 avec relais d'appel
- Indice de protection IP66
- Classe de protection II



Certificat d'examen de type



## RÉFÉRENCES


Désignation:	Couleur:	Tension:	Consommation de courant:	Tolérance :	Référence:
dGH21 B 12 VDC	Noir	12 VDC	0.6 A	+10 % /-15 %	3B0301
dGH21 B 24 VAC	Noir	24 VAC	0,65 A		3B0302
dGH21 B 24 VDC	Noir	24 VDC	0.3 A		3B0303
dGH21 B 110 VDC	Noir	110 VDC	0.08 A		3B0304
dGH21 B 120 VAC	Noir	120 VAC, 60 Hz	0.15 A		3B0305
dGH21 B 230 VAC	Noir	230 VAC	0.07 A		3B0306
dRGH21 B 230 VAC CCR	Noir	230 VAC, avec relais d'appel	0.07 A		3B0307
dGH21 B 240 VAC	Noir	240 VAC, 60 Hz	0.07 A		3B0308
dGH21 R 12 VDC	Rouge	12 VDC	0.6 A		3B0309
dGH21 R 24 VAC	Rouge	24 VAC	0,65 A		3B0310
dGH21 R 24 VDC	Rouge	24 VDC	0.3 A		3B0311
dGH21 R 110 VDC	Rouge	110 VDC	0.08 A		3B0312
dGH21 R 120 VAC	Rouge	120 VAC, 60 Hz	0.15 A		3B0313
dGH21 R 230 VAC	Rouge	230 VAC	0.07 A		3B0314
dRGH21 R 230 VAC CCR	Rouge	230 VAC, avec relais d'appel	0.07 A		3B0315
dGH21 R 240 VAC	Rouge	240 VAC, 60 Hz	0.07 A		3B0316
dGH21 B 42 VAC	Noir	42 VAC	0.3 A		3B0317
dGH21 B 48 VAC	Noir	48 VAC	0.35 A		3B0318
dGH21 B 48 VDC	Noir	48 VDC	0.17 A		3B0319
dGH21 B 60 VDC	Noir	60 VDC	0.15 A		3B0320
dGH21 B 110 VAC	Noir	110 VAC	0.15 A		3B0321
dGH21 B 230 VDC	Noir	230 VDC	0.005 A		3B0322

# SIRÈNE DGH21/DRGH21

Zones 1, 2, 21, 22

Catalogue disponible sur notre site Web: [www.inpratex.fr](http://www.inpratex.fr)

## SPÉCIFICATIONS TECHNIQUES

Type de protection:	 II 2G Ex de IIC T5/T6 Gb II 2D Ex tb IIIC T95°C/T80°C Db
Certificat:	Certificat d'examen de type
Température de service:	-20 °C à +70 °C (T6)   -20 °C à +75 °C (T5)
Usage:	Intérieur / Extérieur
Position d'utilisation:	De préférence sortie sonore vers l'avant
Mode de fonctionnement:	Continu
Corps:	Polyester renforcé de fibres de verre
Volume:	Environ 105 dB (A), à 1 m de distance
Indice de protection:	IP66
Classe de protection:	II (pas de liaison équipotentielle nécessaire)
Poids:	5.5 kg
Entrées de câble:	1xM20x1,5 presse-étoupe en polyamide   1xM20x1,5 bouchon en polyamide dRGH21: 2 x M20 x 1.5 presse-étoupe en polyamide

Installation murale

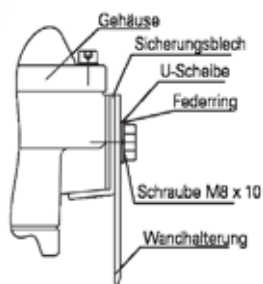


Schéma de connexion dGH21

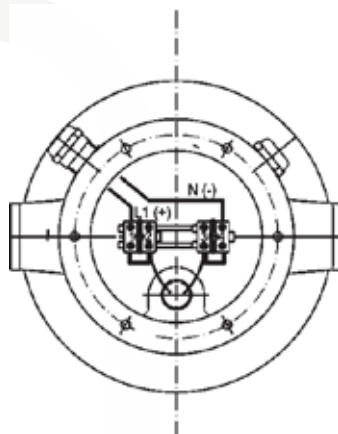
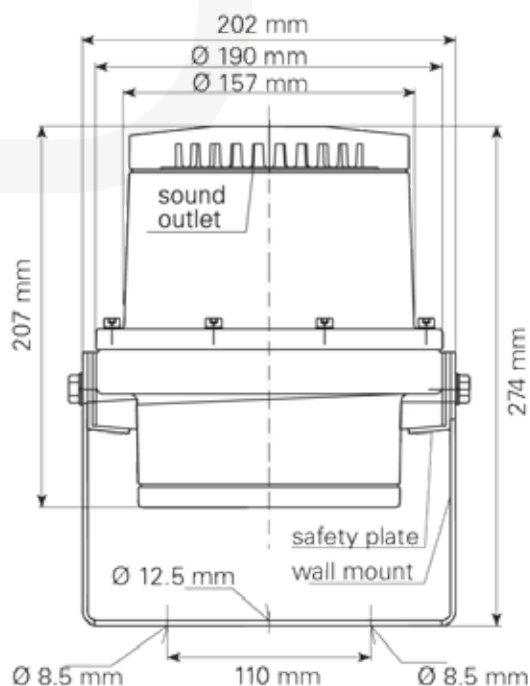
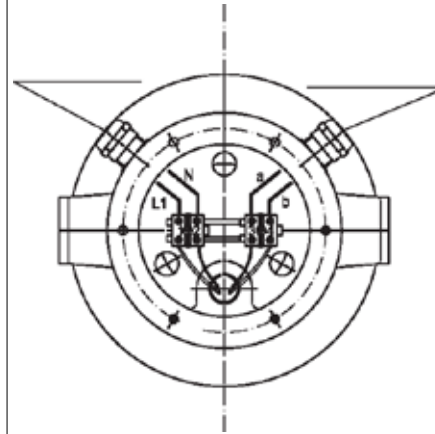


Schéma de connexion dRGH21



3



APPAREILS DE SIGNALISATION